



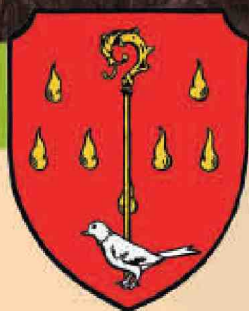
# Vivre à Plappeville

Mars 2019



**Dossier :**  
**le Fort de**  
**Plappeville**

# 28<sup>e</sup> marche populaire internationale de Plappeville « La Plappeilloise »



Dimanche 28 avril 2019



Organisée par :



<http://plappevilleloisirs.blogspot.com>



Parcours de 10/15/20 km

 [facebook.com/ivv.france](https://facebook.com/ivv.france)

Membre de la FFSP n°F0616  
Visa n° : 2019 - 57 - 28 - T  
Internet : <http://www.ffsp.fr>  
E-mail : [contact@ffsp.fr](mailto:contact@ffsp.fr)

Reconnaissance de mission  
d'utilité publique n° 012156 du 02.08.2001  
Agrément ministériel du 20.06.2006

—  **Crédit Mutuel** —



Partenaires de la FFSP

# Sommaire

Le mot du maire	3
<b>Dossier : le Fort de Plappeville</b>	<b>4</b>
<b>Informations municipales</b>	<b>8</b>
Délibérations	8
Animations culturelles	10
Patrimoine	10
<b>Etat civil</b>	<b>11</b>
Travaux	12
Urbanisme	12
Circulation et sécurité	13
Environnement	14
Conseil Municipal des Jeunes	15
Vie scolaire et périscolaire	16
<b>Informations intercommunales</b>	<b>16</b>
Metz Métropole	16
<b>Projecteur sur ...</b>	<b>18</b>
Christine Coolen	18
<b>Informations scolaires</b>	<b>19</b>
Ecole maternelle	19
<b>Ça s'est passé au village</b>	<b>20</b>
Grand débat	20
Vœux au maire	21
Saint-Vincent	21
<b>Informations associatives</b>	<b>22</b>
Ordre des Vignerons	22
Interassociation	23
Association Plappeville Loisirs	24
Association des Parents d'Elèves	25
Conseil de Fabrique	25
Les Amis du Vieux Plappeville	26
FC Lorry Plappeville	27
Naturalistes du Mont S <sup>t</sup> -Quentin	28
Souvenir Français	29
Foyer des Anciens	29
<b>Informations pratiques</b>	<b>30</b>
Vivre ensemble	30
À votre service	31
<b>Agenda</b>	<b>32</b>



Chères Plappevilloises, Chers Plappevillois,

Ce premier trimestre aura été très chaotique, en France, avec les manifestations dont on peut comprendre certaines revendications mais dont on ne peut pas approuver la forme qu'elles ont prises. C'est pourquoi la municipalité a décidé de recourir à une méthode beaucoup plus pacifique pour recueillir doléances et suggestions en organisant un « Grand Débat » auquel vous avez été nombreux à participer (voir p. 20).

Pour le maire, la fin de l'hiver est toujours un moment de soulagement : finis les risques de neige ou de verglas ! Comme je vous l'avais annoncé dans notre revue de décembre, nous avons tout mis en œuvre pour, qu'en dépit de la neige, parfois abondante cette année, toutes les rues du village soit « circulables » dès 7h. Chacun aura pu constater que la promesse a été bien tenue. Nous avons été très sensibles à vos nombreux appels et courriels de remerciement.

Metz Métropole, suite à son changement de statut le 1<sup>er</sup> janvier 2018, a consacré l'année à sa réorganisation, avec des conséquences sur les budgets communaux dues au transfert de compétences. Celles-ci entraînent, pour les communes, des participations financières, allégées, certes, mais réelles cependant. Cette nouvelle organisation a déjà eu des effets positifs, en particulier en matière de voirie : 60 000 € ont été investis pour la réfection de certaines rues en 2018, 120 000 € sont prévus pour 2019.

Notre concert de Nouvel An a ouvert, de façon magnifique, le cycle des manifestations qui vont jaloner les mois à venir. Je souhaite le même succès à toutes celles qui seront organisées par la municipalité et par les associations car les unes et les autres participent à la réputation de dynamisme de notre commune. Une mauvaise nouvelle pour cette année : le Marché de Potiers ne pourra pas être organisé car, malheureusement, Jean-Pierre Kohut, potier et maître d'œuvre de cet évènement est décédé récemment, laissant un grand vide.

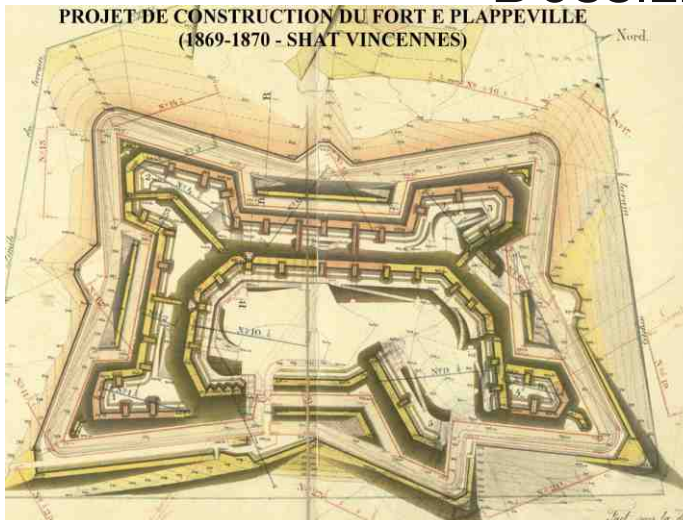
Les beaux jours reviennent, ce qui ravive nos envies de bricolage et de jardinage. Attention, ce faisant, de ne pas causer de nuisances au voisinage et de respecter la quiétude du dimanche. La rubrique « Vivre ensemble » de cette revue vous y aidera ... si chacun en respecte les recommandations !

Bonne lecture

*Bien cordialement  
Daniel DeFaux*



# DOSSIER : LE FORT DE PLAPPEVILLE



approuve, le 9 novembre 1867, la construction de quatre forts autour de la Place de Metz : Saint-Quentin, Saint-Julien, Queuleu et Plappeville. Le cinquième, inachevé, étant celui de Saint-Privat (sur le site actuel de l'ancienne base militaire aérienne de Frescaty). Les travaux de terrassement débutent le 1<sup>er</sup> mars 1868 et doivent durer 30 mois. Le fort, initialement dénommé « Fort des Carrières », car bâti sur le site de l'ancien « plateau des Carrières », fut rebaptisé à la demande du maire de Plappeville, Louis Edmond Viansson-Ponté (1836-1913), « Fort de Plappeville ». Plus de deux mille hommes travailleront sur le chantier dont de nombreux manœuvres et tailleurs de pierre recrutés en Italie du Nord (Piémont et Lombardie) en Prusse et en Poméranie et qui, au moment où éclate le conflit entre la France et la Prusse en 1870, seront expulsés en toute hâte, excepté les Italiens qui continueront leur travail aux côtés de leurs camarades français.

## CAPACITÉS ET ARMEMENTS - GUERRE DE 1870

La capacité était de 1 617 hommes. Il était doté de 78 canons. Deux poudrières furent construites sous le cavalier (casernement principal) : une de 45 000 kg et l'autre de 76 000 kg. L'inévitable conflit qui éclate entre la France et la Prusse le 19 juillet 1870, compromet l'achèvement de la construction du fort. Le 7 août 1870, Metz est déclarée en état de siège. Le 17, le Maréchal Bazaine, à la veille de la Bataille de Gravelotte, installe son quartier général au Château d'Arros (actuelle mairie).

Les travaux ne sont pas terminés et, bien qu'armé en toute hâte, le fort n'est pas opérationnel. Metz capitule le 29 octobre 1870. Le 22 novembre 1870 la poudrière du fort d'une capacité de 76 000 kg

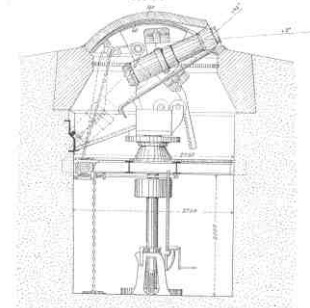
explose accidentellement. Durant la période d'annexion (1870-1918) ce fort sera rebaptisé « Fort Alvensleben » du nom du général prussien Constantin von Alvensleben (1809-1892) qui avait combattu à Mars-la-Tour. Le Fort de Plappeville subira ensuite, des modifications dans sa structure et des réaménagements dans ses installations.

## LES BATTERIES POUR OBUSIERS DE 15 CM

D'octobre 1895 à septembre 1897, deux batteries cuirassées, reliées entre elles par une galerie souterraine, toujours en état, seront édifiées, par les Allemands, entre le fort et le col de Lessy. Ce sont deux bâtiments distincts, surmontés de 4 coupoles cuirassées abritant des obusiers de 150 mm et d'une portée de tir, selon la charge, de 17 km. Ces batteries étaient autonomes, dotées de locaux pour loger des artilleurs et d'une petite centrale électrique (deux groupes chacune). Chacune possède un observatoire cuirassé détaché (l'un fixe, l'autre tournant) avec une issue de secours et relié par une galerie souterraine à la batterie. Les tourelles et les observatoires cuirassés sont encore en place. Ces batteries devaient bombarder les localités et les voies de communication. L'avant cuirasse en fonte dure est constituée de 4 voussoirs boulonnés entre eux. La coupole est réalisée en une seule pièce d'acier au nickel de 15 cm d'épaisseur. Chaque tourelle avait un tube de réserve et une dotation en munitions de 1 500 obus. Ces obusiers furent réarmés en septembre 1944 lors de la bataille de Metz et utilisés pour bombarder, notamment, les passages des troupes US au pont du Sauvage à Longeville-Lès-Metz (sensiblement à l'emplacement du pont de Verdun actuel).



15cm Graubülpanserstück 95 - 150m St. 95. -



# DOSSIER : LE FORT DE PLAPPEVILLE



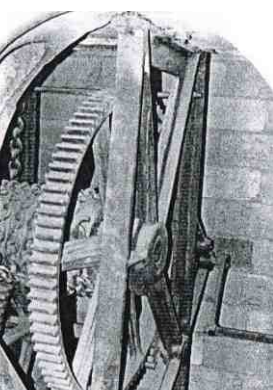
## UNE ARCHITECTURE SOIGNÉE DE PIERRE ET DE BRIQUE ROUGE

Par son architecture sobre, équilibrée et proportionnée, l'esthétique des parements tant extérieurs qu'intérieurs, le Fort de Plappeville est une véritable œuvre d'art.

De forme trapézoïdale, il est ceint d'un fossé sec. La base mesure 500 m de long et 25 m de haut. Chaque sommet de ce trapèze est bastionné. Le cinquième bastion a été placé au centre du front de gorge pour bien dominer et couvrir de ses tirs les pentes raides qui descendent vers la Moselle (côté ville de Metz). La caserne du cavalier (casernement principal donnant sur la cour) destinée à accueillir les troupes de la garnison, est dotée de 23 chambrées réparties au rez-de-chaussée et au premier étage : 40 hommes par chambrée, soient 920 paillasses. La surface moyenne d'une chambrée oscille entre 80 et 120 m<sup>2</sup> selon les endroits. La façade de cette caserne offre un développé de 280 m en bel appareil de pierre de Jaumont. Chaque chambrée est dotée d'un éclairage naturel favorisé par de grandes baies. D'une emprise de 46 440 m<sup>2</sup> les structures du Fort de Plappeville possèdent une surface bâtie de 15 650 m<sup>2</sup> et une surface bâtie développée hors œuvre de 25 108 m<sup>2</sup>. C'est en 1888, pour pallier au progrès de l'artillerie, (obus torpilles « oblongs » chargés d'explosif brisant) que les grands travaux de renforcement des points névralgiques (les voûtes en particulier) de ce fort - comme dans tous les autres d'ailleurs - ont été entrepris.

## LE MONTE-CHARGE : UNE RÉALISATION EXCEPTIONNELLE

Ce monte-charge, situé dans l'aile gauche du casernement principal, qui nous est parvenu dans un état de conservation remarquable, a été fort probablement réalisé entre 1872 et 1874, car sa conception ne correspond pas aux normes imposées après 1885.



C'est à cet endroit, qu'une partie du bâtiment a explosé le 22 novembre 1870, et c'est aussi à ce même endroit que les Allemands en profitèrent, ensuite, pour agrandir la surface habitable en édifiant une caserne à deux niveaux et y installer le monte-charge à l'extrémité gauche du cavalier. Ce dispositif, doté de roues dentées et de contrepoids, pèse avec le tablier (sol d'appuis du canon qui doit être élevé), 1,5 t pour les deux contrepoids du mécanisme, ce qui permettait d'élever des charges d'environ 3 t et donc les pièces d'artillerie sur affût, jusqu'au calibre de 12 inclus. Chargé au rez-de-chaussée, le canon pouvait, une fois hissé au sommet, être tourné d'un quart de tour pour être sorti en le faisant rouler, et le placer ensuite en position de tir. Ce monte-charge est donc aujourd'hui une pièce unique de la fortification allemande de la place de Metz et même de la fortification européenne. Il serait utile un jour de penser à sa restauration et à sa mise en valeur dans le cadre de visites.

## LES DEUX GUERRES MONDIALES

Le Fort de Plappeville ne jouera aucun rôle dans la guerre de 1914-1918. Au retour à la France de l'Alsace et de la Moselle, il reprendra son nom français. Entre les deux guerres, le fort est affecté aux transmissions alors que ceux du Mont Saint-Quentin sont désaffectés et considérés comme dénués de toute utilité stratégique. Durant la guerre de 1939-1945, le fort servira de lieu de dépôt et d'instruction pour les troupes d'occupation. Le 7 septembre 1940, Heinrich Himmler, Reichsführer-SS vient remettre son nouvel étendard à la prestigieuse unité SS « im das Fort Von Alvensleben, ein Fetsungsaussenwerk der Stadt Metz ». Ce fort devient un lieu de détention en novembre 1943. On



y recense 61 internés mosellans, réfractaires et déserteurs de la Wehrmacht en attente de transfert vers les prisons allemandes de Zweibrücken et Torgau. Le 31 août 1944, 120 réfractaires

# DOSSIER : LE FORT DE PLAPPEVILLE



Nom	BERANEK	ANTON	OPFERMANN	HABERNIG
Prénom	Johann	Werner	Friedrich	Alfons
Date de naissance	18-06-1925	20-04-1899	19-07-1920	24-07-1922
Lieu de Naissance	Vienne	Berlin	Kassel	Steindorf (A)
Grade	Oberkanonier	Major	Obergefreiter	?
Date de décès	??-11-1944	18-11-1944	??-11-1944	??-11-1944
Lieu de décès	Fort de Plappeville	Fort de Plappeville	Fort de Plappeville	Fort de Plappeville
Date de transfert	1949	1949	1949	1949
Lieu d'inhumation	REILLON (54)	REILLON (54)	REILLON (54)	REILLON (54)
Tombe n°	1/435	2/577	2/576	2/249



et déserteurs sont évacués en toute hâte. À partir d'août 1944, l'avancée alliée s'accélère. Les forts de Metz vont connaître leur premier baptême du feu. Le « Genrallieutenant » Walther KRAUSE (1890-1960) commandant la 462<sup>e</sup> Division d'Infanterie, installe son état-major dans le fort Alvensleben et prépare la défense de Metz. Le siège pour la libération de Metz va durer du 1<sup>er</sup> septembre au 8 décembre 1944. Metz est libérée par les troupes US du général Patton le 19 novembre 1944.

## LA REDDITION LE JEUDI 7 DÉCEMBRE 1944

↑ lot de résistance inexpugnable, le Fort de Plappeville ne se rendra que le 7 décembre. Peu armé car essentiellement centre de commandement, il n'a pas été endommagé par les bombardements américains. Le 6 décembre 1944, le groupe fortifié du Mont Saint-Quentin, qui comptait encore 600 hommes en décembre 1944, se rend aux Américains, à court de vivres et de munitions. N'ayant plus le soutien des forts du Saint-Quentin, le Fort de Plappeville, qui compte encore près de 200 hommes, se rend finalement à la 5<sup>e</sup> division d'infanterie du général Leroy Irwin (1893-1955), le 7 décembre 1944, soit deux semaines après la reddition des troupes allemandes à Metz. Respectant la tradition militaire, le Colonel d'artillerie Vogel (462<sup>e</sup> V.G.D.) et sa garnison de 10 officiers et 500 hommes, après avoir présenté les armes à leurs camarades tombés au combat, en formant un carré dans la cour du fort, face aux tombes de ces derniers, remettra, en signe de reddition, son Luger au Capitaine Richard DURST (2<sup>e</sup>Bn 11<sup>e</sup>RI 5<sup>e</sup>D.I. US).

## LES TOMBES ALLEMANDES DU FORT DE PLAPPEVILLE

Les recherches menées en 2004 auprès du Volkbund Deutsche Kriegsgräberfürsorge e.V. m'ont permis de retrouver les identités des soldats allemands qui avaient été inhumés sommairement, en



novembre 1944, à gauche du casernement principal. Leurs dépouilles furent transférées en 1949 dans la Nécropole militaire nationale, franco-allemande de Reillon (sur la D162 entre Lunéville et Avricourt).

## APRES LA SECONDE GUERRE MONDIALE

L'armée française qui en prend le contrôle dès janvier 1945, accueille en avril 1949 le Groupe de Contrôle Tactique Aérien (GCTA), en 1958 les transmissions (ECH/Escadron de Câbles Hertzien), en 1962, le DA 06.351 et en 1966, le DA.55.128 de l'armée de l'Air. En août 1970, d'importants travaux permettent d'accueillir le Centre d'Instruction Militaire (CIM) de l'Armée de l'Air. En décembre 1995, le détachement R55.28 remet les clés du fort à l'Armée de Terre. La suite nous la connaissons tous ...

## ETAT ACTUEL



Depuis sa fermeture en 1995, le fort a subi de nombreux et importants actes de vandalisme. En effet, ont disparu : toutes les huisseries de fenêtres, les portes, les radiateurs, toutes les gaines techniques (eau, électricité, chauffage, téléphone, conduites d'aération), emportés par des ferrailleurs. Des vandales ont détruit, saccagé, incendié le reste dont de magnifiques peintures murales réalisées par les soldats pendant leur séjour. Et n'oublions pas l'époque où les services du SDIS y faisaient des exercices d'entraînement en brûlant palettes et pneus dans les divers casernements. Malgré les « outrages » du temps et des hommes, les structures du fort (chambrées, voûtes...) sont saines. Un lieu, en somme, qui mériterait d'être valorisé de manière raisonnée. Il constitue, une des richesses patrimoniales et architecturales de notre belle commune.



## Délibérations

# Conseil municipal du 27 novembre 2018

### DEMANDE DE SUBVENTION POUR L'INSTALLATION DE LA VIDÉO- SURVEILLANCE

Les parkings de la commune étant des lieux privilégiés de dégradation des véhicules et de rassemblements perturbant la tranquillité du voisinage, les élus se sont prononcés pour l'installation d'un système de vidéo-surveillance qui sécurisera ces sites. Le coût de cette opération s'élève à 29 986 € TTC. Ils ont décidé, à l'unanimité, de solliciter une subvention auprès de l'Etat.

### LES AUTRES DÉCISIONS

- À l'unanimité
- Intégration de la rue du Pâquis, d'une longueur de 159 m, dans la voirie communale qui compte, désormais, 16 287 m.
- Augmentation du tarif des prestations de service fournies par la commune et du tarif des locations de 2 %.
- Suppression d'un poste d'ATSEM principal de 2<sup>ème</sup> classe suite à l'avancement en grade de l'agent qui l'occupait.
- Autorisation donnée au maire de signer une convention avec Metz Métropole, dans le cadre du fonds de concours, attribuant à la commune une somme de 11 400 € pour le financement de l'opération « Economies d'énergies » menée par la commune.
- Par 18 voix pour et une voix contre
- Autorisation donnée au maire de signer une convention avec Metz Métropole pour le petit entretien de voirie. Celui-ci restera de la compétence de la commune qui percevra un montant forfaitaire de 12 980 €
- Par 17 voix pour, une voix contre et une abstention
- Approbation du rapport de la commission locale



d'évaluation des charges transférées (CLECT) (p.17)  
• Par 13 voix pour, 2 voix contre et 4 abstentions  
- Autorisation donnée à Metz Métropole de percevoir la taxe communale sur la consommation finale d'électricité (TCCFE), instaurée par le Conseil métropolitain le 24 septembre 2018, avec reversement à la commune de 50% du produit perçu sur le ban communal (p.16).



# Conseil municipal du 29 janvier 2019

### APPEL AU FONDS DE CONCOURS DE METZ MÉTROPOLÉ

Le 26 juin 2017, le conseil communautaire a décidé de mettre en place un fonds de concours destiné à aider les communes dans la réalisation de leurs projets. Pour la période 2017-2020, chaque commune pouvait ainsi bénéficier d'une participation de 100 000 € pour la réalisation de 1 à 3 projets. La commune a déjà bénéficié de cette aide pour l'aménagement d'une pelouse synthétique au stade et pour le remplacement d'une partie de l'éclairage public. À l'unanimité, les élus ont décidé de solliciter Metz Métropole pour un troisième projet : la réhabilitation et la mise aux normes du bâtiment technique (cuisine, toilettes, espace d'accueil... ) qui correspond à la première tranche des travaux de requalification de la salle polyvalente. Le montant estimatif de ces travaux s'élève à 405 936 € TTC. La commune a donc sollicité son reliquat du fonds de concours soit 63 000 €.

### LES AUTRES DÉCISIONS

- À l'unanimité
- Autorisation donnée au maire de signer un marché





public négocié sans publicité ni mise en concurrence préalables avec l'entreprise Koenig de Sarre-Union, facteur d'orgues, pour un montant de 231 538,42 € TTC

- Demande d'une subvention de 2 000 € auprès du conseil départemental pour l'organisation du Festival de Théâtre

- Demande d'une subvention de 3 000 € auprès du conseil départemental pour l'organisation du festival intercommunal « Musiques sur les côtes »

- Fixation à 10 € du prix d'entrée pour les représentations culturelles 2019 (gratuit pour les moins de 16 ans)

- Autorisation donnée au maire d'engager des dépenses d'investissement, avant le vote du budget 2019, dans la limite de 43 300 €

- Par 16 voix pour et 1 abstention (2 absents)

Approbation des nouveaux statuts de Metz Métropole qui précisent, en particulier, les nouvelles compétences induites par le passage au statut de Métropole.



## Conseil municipal du 28 février 2019

### SALLE POLYVALENTE : LE MAÎTRE D'ŒUVRE DÉSIGNÉ

Approuvée à l'unanimité par le conseil municipal le 18 septembre 2018, la requalification de la salle polyvalente est entrée dans sa phase opérationnelle avec la désignation du cabinet d'architecture qui sera maître d'œuvre de l'opération. Préalablement, une convention de prestation à la maîtrise d'ouvrage avait été signée avec l'agence départementale MATEC (Moselle Agence TECHnic). La commission d'appel d'offres (CAO) a eu à examiner 3 offres présentées par les cabinets Acanthe, A4 Architecture et Corneux. En

prenant en compte les critères architecturaux et financiers, le choix de la CAO s'est porté sur le cabinet A4 Architecture. Par 16 voix pour et 2 abstentions, cette proposition a été retenue par le conseil municipal.

### LES AUTRES DÉCISIONS

- À l'unanimité

- Acceptation de l'adhésion de trois nouvelles communes au dispositif de police municipale intercommunal

- Attribution d'une subvention aux écoles pour les frais de déplacement lors des sorties, à savoir 1 200 € à l'école maternelle et 1 700 € à l'école élémentaire

- Attribution au comptable public d'une indemnité de conseil au taux de 100 %

- Approbation du compte de gestion et du compte administratif 2018 qui présente un résultat excédentaire de 547 519,25 €

- Affectation du résultat pour 53 679,29 € en section d'investissement et pour 493 839,96 € en section de fonctionnement

- Création d'un poste d'adjoint d'animation principal de 2<sup>ème</sup> classe à temps partiel (14h) pour permettre à un agent de bénéficier de son avancement en grade

- Adoption du listing des autorisations d'absence du personnel

- Autorisation donnée au maire de signer une convention de partenariat financier avec la commune de Lorry-Lès-Metz pour la construction d'une couverture sur le boulodrome de Lorry-Lès-Metz

- Par 17 voix pour et 1 abstention

- Adhésion au Conseil National des Villes et Villages Fleuris pour un montant de 175 €

- Motion pour le devenir de la ligne SNCFTGV-EST et le retour d'un train direct quotidien sur la ligne Metz-Nice.



## Animations culturelles

### Le Père Noël a fait escale à la salle polyvalente !

Avant de rencontrer le Père Noël en personne, c'est sa fabrique que le jeune public a pu visiter au travers d'un spectacle présenté par un duo d'artistes. Mélusine, lutin espiègle, et M. Fontaine, magicien farceur, ont su captiver enfants... et adultes avant de faire chanter les plus jeunes pour accueillir le Père Noël qui, lui aussi, a su se faire apprécier. Il a même prolongé sa visite pour partager, avec tous, le bon goûter qu'avait préparé la commission « Animations culturelles ».



### 80 musiciens pour bien commencer l'année !



Les 300 personnes qui ont assisté au concert de Nouvel An n'ont pas regretté de s'être déplacées !

C'est, en effet, un concert d'une qualité exceptionnelle que leur a offert l'orchestre symphonique du conservatoire Gabriel Pierné de Metz Métropole dirigé par Jean Adolphe. Le choix du programme, la virtuosité et le plaisir communicatif des jeunes musiciens ont fait l'unanimité comme l'ont prouvé les rappels insistants et les applaudissements fournis.

## Patrimoine

### Artistes dans la rue

Pour mieux faire connaître notre patrimoine, la manifestation « Les artistes dans la rue » lancée en 2018 sera reconduite le 29 septembre 2019 sur un nouveau parcours balisé pour l'occasion.

Si vous êtes artiste et que vous aimeriez présenter votre travail ou création, vous pouvez vous faire connaître en mairie :

tél. 03 87 30 40 75, courriel : [accueil@plappeville.fr](mailto:accueil@plappeville.fr).



## Animations culturelles

### Festival de théâtre : une animation qui plaît !



**3** soirées de spectacle et 3 ambiances différentes : rire avec la troupe de l'Île en joie, humour avec Guillaume Mathéco, rire, humour et nostalgie pour l'Apéro Littéraire qui a été plébiscité. En effet, une centaine de personnes se sont installées au salon d'honneur pour passer deux heures avec les dix artistes de la Compagnie Nihilo Nihil qui ont évoqué la vie et la carrière de Raymond Devos avec, pour support inévitable, des sketches bien choisis de l'humoriste. Le prochain Apéro-Littéraire aura lieu le 14 septembre sur le thème de Jacques Brel.

## Etat Civil



Naissances

04 décembre  
Augustine Peterle Grass



Mariages

12 janvier  
Gwennaëlle Noel et Juliette Hoefler



Décès

11 novembre  
Mélanie Wihlidal née Schmitt

27 décembre  
Bernard Harquevaux

08 janvier  
Marie Späth née Socha

25 janvier  
Mathilde Laporte

13 février  
Marcelle Jochem née Point

21 février  
Nicola Viceconti

5 mars  
Thierry Grange



## Travaux

### Eglise Sainte-Brigide

Sept mois, c'est le temps qui aura été nécessaire pour que les paroissiens retrouvent leur église. Après un sinistre, il faut attendre le passage et l'avis des experts de l'assurance, puis c'est le temps des devis, trois à quatre pour chaque corps de métier. Une fois les entreprises choisies, les travaux peuvent commencer.

Tout d'abord, le nettoyage et la décontamination du sol au plafond et du mobilier, ainsi que la dépose et l'évacuation de l'orgue.

Après le démontage des bancs par des membres du conseil de fabrique et des bénévoles, les travaux de



peinture et de réparation des vitraux ont duré deux mois.

Le coût de tous ces travaux de rénovation est d'environ 80 000 €. La construction du nouvel orgue est en cours pour une durée prévisionnelle d'une année et pour un montant de 232 000 €.

Toutes ces dépenses sont prises en charge en grande partie par l'assurance et par une subvention de la DRAC (Direction Régionale des Affaires Culturelles).

### Des travaux dans les écoles



Dans le cadre du plan Vigipirate qui demande que les élèves ne soient pas visibles de l'extérieur lors d'un regroupement, des films occultants ont été posés sur les vitres de la classe de CEI par l'entreprise Priva'stores.

Des stores rideaux ont également été remplacés dans la salle de repos de l'école maternelle.

## Urbanisme

### Les règles en matière d'urbanisme

Tous les travaux impactant l'aspect extérieur de votre habitation doivent faire l'objet d'une demande d'autorisation préalable. (ravalement, remise en peinture de façades, de volets, de fenêtres, pose de vélux...). Il en est de même pour la construction d'abris de jardin dont la surface est

inférieure à 20 m<sup>2</sup> (au-delà de cette superficie, il y a lieu de déposer un permis de construire).





## Circulation et sécurité

### La police joignable par courriel

Dans le cadre du rapprochement police-population, la direction départementale de la Sécurité Publique de la Moselle a créé une messagerie offrant la possibilité pour les usagers de contacter les services de police du département. Toute personne qui a des interrogations ou qui désire faire part de ses doléances en matière de sécurité ou de sûreté au quotidien pourra ainsi adresser un message sur la boîte fonctionnelle du

commissariat de police de son domicile. Cela n'exclut pas les situations d'urgence où la composition par téléphone du « 17-police secours » demeure indispensable ou encore les prises de rendez-vous et les dépôts de plainte.

Adresse de messagerie : [psq-metz@interieur.gouv.fr](mailto:psq-metz@interieur.gouv.fr)



### Un nouveau radar pédagogique

La commune a procédé à l'installation d'un radar pédagogique rue de Tignomont, dans le sens Lorry-Lessy ; il s'agit du second équipement de ce type, après celui mis en place rue des Carrières. L'objectif est d'inciter les usagers à respecter la vitesse réglementée et, pour la commune, de disposer de statistiques régulières sur la réalité de la circulation dans cette rue ; ces éléments sont

enregistrés dans les deux sens de circulation.

Ce radar mobile est raccordé à l'éclairage public, garantie de continuité de fonctionnement même en cas d'absence prolongée d'ensoleillement.

## Urbanisme

### Déclarations préalables

17, rue du Général de Gaulle

Remplacement de fenêtres

28, rue de Tignomont Construction d'un abri de jardin

53, rue du Général de Gaulle

Construction d'une terrasse

40 A rue du Général Brion

Construction d'un mur de clôture

10, rue des Fortes Terres

Ravalement de façade

20, rue du Haut de Woicon

Extension d'habitation pour création d'une terrasse

19, rue des Mirabelles

Construction d'une clôture

31, rue du Haut de Woicon

Réfection de toiture

34, rue de Lorry

Construction d'un abri de jardin

6, rue du Général de Gaulle

Aménagement de combles et réalisation d'ouvertures extérieures

7, chemin des Marivaux

Réalisation d'une piscine

8, rue de la Momène

Construction d'une clôture

2, place Louis Viansson-Ponté

Remise en peinture des volets existants



## Environnement

### Ils ont la main verte !

Si notre village est beau, c'est en partie grâce aux habitants qui, en décorant ou fleurissant maisons et jardins, lui donnent une allure très accueillante. Pour les remercier, une sympathique rencontre a eu lieu au salon d'honneur au cours de laquelle ont été récompensés les auteurs des plus belles réalisations primées par un jury composé d'élus et d'administrés.

#### Catégorie « **Décorations de Noël** » :

- 1<sup>er</sup> : M. et Mme Blau, rue de la Clette
- 2<sup>ème</sup> : Foyer Bompard, rue Paul Ferry
- 3<sup>ème</sup> : M. et Mme Sabau, rue Jean Bauchez
- 4<sup>ème</sup> : M. et Mme Remiatte, rue de la Momène
- 5<sup>ème</sup> : M. et Mme Person, rue de la Clette.



#### Catégorie « **Catégorie Façades et balcons** » :

- 1<sup>er</sup> : Mme Ferveur, rue Jean Bauchez
- 2<sup>ème</sup> : M. et Mme Goedert, rue de la Croix d'Orée
- 3<sup>ème</sup> : M. et Mme Fisne, impasse de la Chavée
- 4<sup>ème</sup> : M. et Mme Thiriet, rue de la Croix d'Orée
- 5<sup>ème</sup> ex-aequo : M. et Mme Hody, rue des Carrières  
et M. et Mme Delorme, Chemin Entre deux Bans

#### Catégorie « **Maisons et jardins** » :

- 1<sup>er</sup> : M. Remiatte, rue du Général de Gaulle
- 2<sup>ème</sup> : M. et Mme Larotonda, impasse du Jar
- 3<sup>ème</sup> : M. et Mme Duval : place de l'église
- 4<sup>ème</sup> : M. et Mme Urbano, rue St Vincent
- 5<sup>ème</sup> : M. et Mme Becker, place Viansson-Ponté

### Un peu de civisme ...



#### **PENSEZ AUX PIÉTONS ET AUX PROMENEURS !**

Certains habitants oublient de tailler haies et arbustes en limite de leur propriété. Celles-ci débordent, parfois très largement, sur le domaine public (trottoirs, rues, sentiers et chemins) créant une gêne pour les passants, les obligeant parfois même à descendre du trottoir. Il n'est pas inutile de rappeler que la loi fait obligation aux propriétaires de tailler haies et arbustes au droit des propriétés et impose une hauteur maximale de 2 mètres.

#### **TRAITEMENT DES DÉCHETS :**

Dans certains quartiers, les habitants n'ont pas pu être dotés de poubelles individuelles (impossibilité de les rentrer ou de les collecter). Pour remédier à cette situation, des points d'apport volontaire ont été installés. Le nombre de bacs a été calculé en fonction du nombre d'habitations à collecter et leur sont réservés. Merci donc de ne pas les utiliser si vous avez été doté de poubelles individuelles. Ces espaces ne sont aménagés que pour les bacs à ordures, les autres dépôts sont interdits. Pensez aux riverains et au cadre de vie !!!





Conseil Municipal des Jeunes

## Une première : le concours de gâteaux de Noël

Comme la saison des fêtes rime avec sucreries, le conseil municipal des jeunes a eu la bonne idée de proposer un premier concours de gâteaux de Noël aux Plappevillois. Les jeunes élus se sont occupés de toute l'organisation et bien sûr du jury qui était impatient de déguster les productions des participants. Après délibération, il a désigné comme gagnants : Annie Wingering, la famille Videmont et la famille Forca (rue Derrière l'Hâte).

Cette première, couronnée de succès, ne manquera pas d'encourager les jeunes gourmands à la reconduire.



En Bref

### Enquête INSEE

L'INSEE réalise une enquête nationale sur l'emploi, le chômage et l'inactivité. Celle-ci a lieu tout au long de l'année 2019.

Certains ménages de notre commune seront interrogés par un enquêteur de l'INSEE, muni d'une carte officielle. Ces ménages seront prévenus individuellement par lettre et informés du nom de l'enquêteur. Merci de lui réserver un bon accueil.



Ce numéro de « Vivre à Plappeville » a été tiré à 1000 exemplaires

Directeur de publication : Daniel Defaux

Comité de rédaction : Christian Royer, Jérôme Gaire, Cathie Pont, Joëlle Bauchez

Ont également contribué : François Hurson, Isabelle Stutzmann, Pierre Blandin, Jean-Marc Lallemand, Joëlle Royer (correspondante locale RL), les écoles, les associations, le club photo

Composition et mise en page : Cathie Pont & Jérôme Gaire

Imprimerie : REPROGRAPHIC

Imprimé sur papier issu de forêts gérées durablement



## Vie scolaire et périscolaire



Un centre de loisirs aura lieu durant les vacances d'été, **du 8 au 19 juillet**.

Inscriptions auprès de Régine Gaire, au périscolaire, tél : 03 87 31 14 39.

**Attention, nombre de places limité.**

Les animations estivales fonctionneront également cet été, se renseigner auprès de la mairie fin mai et courant juin pour les inscriptions.

## INFORMATIONS INTERCOMMUNALES



### Metz Métropole

## Taxe Communale sur la Consommation Finale d'Electricité (TCCFE)



L'énergie fait partie des compétences obligatoires des métropoles qui sont donc les autorités organisatrices de la distribution de l'électricité. La loi leur fait obligation de voter la TCCFE et d'en fixer le coefficient qui peut varier de 0 à 8,5.

Avant le 31 décembre 2018, certaines communes de la métropole avaient voté cette taxe avec un

coefficient de 8,5 (Ars-sur-Moselle, Metz, Montigny-lès-Metz, Marly et Woippy). Quatre autres communes l'avaient votée avec un coefficient différent. Afin d'harmoniser cette taxe sur l'ensemble des communes de Metz Métropole, le conseil métropolitain, par délibération en date du 28 septembre 2018, a instauré la TCCFE avec un coefficient de 8,5 qui équivaut à une taxe d'environ 4 % sur la facture d'électricité (particuliers, commerces et entreprises). Par délibération en date du 27 novembre 2018, le conseil municipal a pris une délibération concordante qui précise, en outre, que le produit perçu sur le ban communal soit 36 000 € sera reversé pour 50 % à la commune.



## Metz Métropole

# Le coût de l'intercommunalité

Le passage de Metz Métropole, au 1<sup>er</sup> janvier 2018, du statut de communauté d'agglomération à celui de métropole a eu des répercussions sur les budgets communaux des communes membres.

En effet, des compétences exercées jusqu'au 31 décembre 2017 par les communes, ont été prises par Metz Métropole, ce qui a entraîné des transferts de charges, c'est-à-dire que le coût de ces compétences transférées est dû par les communes à la métropole.

Compétences transférées	Charges de fonctionnement transférées	Charges d'investissement transférées
Voiries/Espaces verts	12 196 €	54 640 €
Défense Extérieure Contre l'Incendie (DECI)	1 838 €	1 565 €
Crématoriums	0 €	0 €
GEstion des Milieux Aquatiques et Prévention des Inondations(GEMAPI)	0 €	0 €
Planification PLU/PLUi	3 928 €	0 €
<b>Total</b>	<b>17 962 €</b>	<b>56 205 €</b>

Pour atténuer cet impact financier sur les budgets communaux, Metz Métropole assumera une partie des charges transférées.

En fonctionnement, les charges de voiries seront entièrement compensées, les autres seront compensées à hauteur de 2 307 €. **Resteront**

**pour la commune : 3 459 €.**

En investissement, les charges seront compensées à hauteur de 39 343 €. **Resteront pour la commune : 16 862 €.**

Pour 2019, le coût total pour la commune du passage en métropole sera donc de **20 321 €.**

## Vie pratique

Pour améliorer la qualité de la relation aux communes et aux usagers, Metz Métropole a mis en place une plateforme de démarches en ligne. Pour tout signalement (collecte des ordures ménagères, des encombrants, des composteurs, des anomalies sur le domaine public...) vous pouvez désormais remplir des formulaires de contact en se rendant sur le site :

<https://demarches.services.metzmetropole.fr/metz-metropole/formulaire-de-contact-mm/>



### FORMULAIRE DE CONTACT METZ MÉTROPOLE



Ce service vous est proposé par : Metz Métropole

## Christine Coolen



**D**emeurant dans notre commune depuis 7 ans, Christine Coolen exerce un métier original, qui lui permet d'allier sa passion pour l'art, pour le cinéma et pour le monde de la mode.

Après avoir passé 2 ans à l'école de maquillage et d'effets spéciaux « Métamorphose » de Strasbourg, elle en est sortie en juin dernier avec trois certificats d'aptitude en poche : maquillage professionnel, maquillage effets spéciaux et perruquerie. Elle n'a pas attendu pour lancer son entreprise qu'elle entend bien développer.

Ce qui lui plaît dans ce métier c'est la possibilité d'utiliser sa créativité dans des domaines très variés. En effet, elle peut aussi bien réaliser un body painting sur lequel elle travaillera durant 7 heures, qu'un maquillage pour enfant ne nécessitant que 10 minutes. D'autres réalisations peuvent prendre



beaucoup plus de temps, de plusieurs jours pour des prothèses destinées à des séances photos ou des films à 3 ou 4 semaines quand il s'agit d'implanter une perruque ou un postiche.

Bien sûr, mise en beauté pour mariages ou soirées font aussi partie de ses compétences.

Différentes techniques telles que la sculpture ou le moulage lui sont nécessaires pour travailler résines, plâtres, silicones et latex.

Vous connaissez peut-être cette sympathique créatrice qui exerce ses talents sur le visage des enfants lors de la Fête au Village et du Marché de Noël.

Pour la contacter ou pour être modèle :

Instagram : [BlackkittySFX](#)

Courriel : [coolencris@gmail.com](mailto:coolencris@gmail.com)

Tél : 06 21 10 95 92





## Décembre à l'école maternelle ...



Une fin d'année riche en événements pour les élèves de l'école maternelle « Les Séquoias ». Le 6 décembre, en compagnie des élèves du CP, ils ont reçu Saint-Nicolas et le Père Fouettard venus écouter les chansons apprises pour l'occasion et distribuer des friandises. L'après-midi, la Compagnie des trois chardons est venue présenter un spectacle : « Pitou l'enfant roi ».

À la veille des vacances, le goûter de Noël a réuni tous les enfants en salle de jeux, ils ont pu découvrir de superbes vélos déposés au pied du sapin par le Père Noël.



## ... et Mardi-Gras en mars



Le 5 mars, les élèves de l'école maternelle ont invité leurs amis du CP à fêter Mardi-Gras. Tout le monde s'est retrouvé dans la salle de jeux pour défiler et admirer les jolis costumes.

Crêpes et beignets, confectionnés par les parents, ont ensuite régalé tous les gourmands.

## Le Grand Débat : à Plappeville aussi !

Pour répondre à l'invitation du Président de la République, la municipalité a convié les Plappevillois à se retrouver au salon d'honneur pour échanger sur les quatre thèmes proposés. Une soixantaine d'entre vous a répondu à cette invitation. Chacun a pu s'exprimer très librement dans une ambiance des plus conviviales et faire part de ses réflexions et propositions qui ont été regroupées par thème pour être adressées à M. le Préfet :

### FISCALITÉ ET DÉPENSES PUBLIQUES

- Suppression des privilèges pour les anciens présidents et parlementaires, de la cession de biens publics au privé, de la défiscalisation des heures supplémentaires, du recours au partenariat public/privé, des niches fiscales
- Instauration d'un impôt sur le revenu applicable à tous, d'un seul régime de retraite, de travaux d'intérêt général et d'une formation obligatoires pour les demandeurs d'emploi, d'une information et d'une transparence sur l'utilisation de l'impôt, d'une diminution des taxes sur toutes les énergies.

### ORGANISATION DE L'ÉTAT ET DES SERVICES PUBLICS

- Fonctions électives : revenir au septennat pour l'élection présidentielle et ramener le mandat des

députés à 4 ans, réduire le nombre des parlementaires à 2 sénateurs et 4 députés par département, introduire une dose de proportionnelle pour les élections législatives, redéfinir le rôle du député qui pourrait ne plus être élu mais tiré au sort pour animer des groupes de réflexion et de propositions pouvant aboutir à un référendum.

- Autres : revoir la formation universitaire et la formation des professeurs, transférer à la justice les rapports de la Cour des Comptes et remettre en cause le nombre de strates administratives.

### DÉMOCRATIE ET CITOYENNETÉ

- Rendre le vote obligatoire, comptabiliser les votes blancs, remettre en cause le droit du sol, sanctionner l'absentéisme des parlementaires.

### TRANSITION ÉCOLOGIQUE

- Limitation de l'utilisation des pesticides, nécessité d'un débat honnête et impartial sur les différentes sources d'énergie actuelles et substitutives, sur le niveau réel de pollution des véhicules électrique et diesel récent, recours à l'utilisation de gaz pouvant être produit en France et en Lorraine, incitation financière à la substitution des énergies fossiles.



## Vœux 2019 : satisfaction et optimisme



Cette année, c'est Jérôme Gaire, 5<sup>ème</sup> adjoint, qui a présenté ses vœux au maire, au nom du conseil municipal. Devant les élus communaux et locaux, les présidents des associations, les enseignants, le personnel communal, les représentants des services de l'Etat et de Metz Métropole, il a dressé le bilan de l'année écoulée en insistant sur le dynamisme de la commune, la qualité

et la variété des animations qui y sont proposées. Dans sa réponse où satisfaction et optimisme transparaissent, le maire, après avoir présenté les projets pour 2019, a rappelé que « si la vitalité de la commune repose sur le dynamisme et la disponibilité des élus, elle repose aussi sur la participation particulièrement active des associations du village ».

## Saint Vincent à l'honneur

Traditionnellement les festivités de la Saint-Vincent débutent à la mairie. C'est ainsi que, précédé par la batterie-fanfare Sainte-Cécile d'Augny, le cortège a été accueilli par Daniel Defaux maire, Marie-Louise Kuntz, conseillère départementale et les élus. Ensuite, tous les participants ont été conviés au salon d'honneur, où le maire a souhaité la bienvenue à la dizaine de confréries qui s'étaient associées à la manifestation puis, en s'adressant à Denis Beltzung, grand maître de l'Ordre des Vignerons, il a réaffirmé son attachement et celui du conseil municipal à la vigne et remercié tous les membres de l'Ordre pour le travail accompli tant pour entretenir le « vignoble » que pour perpétuer la tradition de la Saint-Vincent.





Ordre des Vignerons

## 2 fêtes de Saint-Vincent



La fête de la Saint-Vincent est également mise à profit pour introniser les nouveaux membres au sein de l'ordre des vignerons. Armel Grignon est devenu membre des vignerons et Jean-Pierre Voegtlin, vigneron apprenti.

Le dimanche suivant, Metz Métropole a organisé la première Saint-Vincent au château de Courcelles à Montigny-lès-Metz. Les vignerons de Plappeville ont eu l'honneur de faire l'ouverture de cette journée de partage et de dégustation de produits locaux, avec notamment tous les vignerons professionnels du secteur.



Le dimanche 20 janvier dernier, la tradition a été respectée à Plappeville, saint Vincent, patron des vignerons a été fêté comme il se doit.

Les festivités ont commencé à la mairie par l'accueil des participants et des confréries.

Puis, en fanfare, le cortège s'est rendu à la magnifique chapelle du carmel pour la messe de saint Vincent et enfin direction la salle polyvalente pour un sympathique repas dansant.

Le traiteur Brosius a servi un excellent repas, accompagné par l'orchestre Goldfinger. Bien sûr, les vignerons ont proposé leurs excellents vins blanc et rouge de Plappeville.



Cette journée a été organisée en préparation des 800 ans de la cathédrale de Metz l'an prochain, où l'Ordre des Vignerons sera également présent.

Nous vous donnons d'ores et déjà rendez-vous le 19 janvier prochain pour fêter saint Vincent.

En attendant, le travail dans la vigne continue avec la taille de printemps et la plantation des piquets dans notre nouvelle vigne de la route de Lorry, « Route des vins de Moselle » oblige.



Interassociation

## Assemblée générale et fête 2019



L'assemblée générale du Comité Interassociation a eu lieu le vendredi 8 mars au salon d'honneur, avec la présence de nombreux bénévoles ayant participé à la fête 2018. Sylvie Delbary, la présidente, les a chaudement remerciés pour leur contribution à la réussite de cette manifestation. Christian Stutzmann, trésorier, a, pour sa part, présenté le bilan des comptes de l'association, et a listé les investissements qui ont pu être effectués grâce aux

bénéfices réalisés en 2018 : plancha, balisage, mange-debout, tonnelles, tables de brasserie ...

La fête 2019, quant à elle, annonce quelques nouveautés, notamment autour du feu. Mais la présidente n'a pas voulu en dévoiler davantage, afin de laisser la surprise à tous.

Un buffet campagnard a terminé la soirée, au cours duquel les mange-debout, récemment acquis par l'association, se sont révélés très utiles !



Les associations et la municipalité vous attendent nombreux à la

**Fête au village,**  
les **28, 29 et 30 juin** prochain.

Concerts, pique-nique, vide-greniers, animations, envol de montgolfières, feu de Saint-Jean... et des nouveautés vous seront proposés dans une ambiance des plus conviviales.

**RÉSERVATION VIDE-GRENIERS :**

Anne : 07 70 70 58 68

Richard : 06 62 67 82 05



Association Plappeville Loisirs

**28<sup>ème</sup> Marche Populaire Internationale du Saint-Quentin à Plappeville**

**« LA PLAPPEVILLOISE »  
Dimanche 28 avril 2019**

L'Association organise sous l'égide de la FFSP (Fédération Française des Sports Populaires) sa 28<sup>ème</sup> marche découverte du Mont Saint-Quentin, « LA PLAPPEVILLOISE ».

Plusieurs parcours proposés, collations à disposition aux points de contrôle.

À la salle polyvalente, restauration possible tout au long de la journée, ambiance chaleureuse et musicale.

Nous espérons vous croiser nombreux au détour de l'un de nos chemins balisés.

**ALORS, PENSEZ À RÉSERVER, DÈS À PRÉSENT, VOTRE DIMANCHE  
28 AVRIL POUR LE PASSER EN NOTRE COMPAGNIE.  
À BIENTÔT**

**LES TÊTES A PLAPP'  
PRESENTENT**

**ADOPTE UNE PRINCESSE.COM**



Sur un texte de  
Nicolas Bouchereau  
et Christine Després

Mise en scène de  
Gaëlle HARTMANN

## Les têtes à Plapp' en pleine répétition...

Les cinq « têtes à Plapp' » de l'atelier théâtre du même nom répètent tous les mercredis depuis la rentrée leur toute nouvelle pièce intitulée « Adopte une princesse.com ».

Entre fous-rires et sérieux, tout se prépare tout doucement dans un tout nouveau décor, afin de vous faire découvrir les 15 et 16 juin prochain la nouvelle représentation.

Alors rendez-vous à la salle polyvalente très bientôt pour les amateurs d'internet et de princesses !

**PLAPPEVILLE**

**Salle Polyvalente**

**15 juin 2019 à 20H30**

**16 juin 2019 à 17H00**

**Entrée Libre**





Association des Parents d'Elèves

## Le Carnaval de l'APE



Cette année, c'est sur le thème de Marie Popins que Jeanne et sa sœur Agathe ont gagné le concours « Deviens la star du Carnaval ». Et hop ! après avoir récité la formule magique « Supercalifragilisticexpialidocious », les voici transformées en princesse et coccinelle pour profiter du spectacle offert par l'APE le dimanche 3 mars. Crêpes, gaufres et beignets ont régalé les gourmands pour terminer ce bel après midi.

Conseil de Fabrique

## Réouverture de l'Eglise

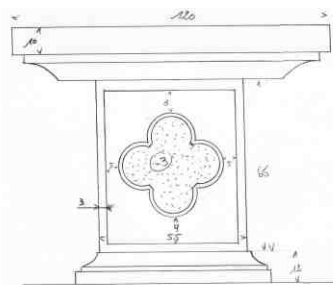
Après les sept mois de travaux qui ont suivi l'incendie qui l'a endommagée, l'église a rouvert ses portes le 3 février dernier pour la fête patronale de sainte Brigide. Les nombreuses personnes présentes ont ainsi pu redécouvrir toute la beauté de cet édifice.

Ce fut également l'occasion pour le Conseil de Fabrique de remercier la municipalité pour avoir fait en sorte que les travaux de nettoyage, de peinture et de réfection des vitraux soient faits dans les meilleurs délais. Ont également été remerciés les bénévoles qui ont généreusement participé à cette restauration, sans oublier les paroisses voisines qui, chaque dimanche, ont ouvert leurs portes durant ces travaux pour accueillir les paroissiens.



Mais tout n'est pas terminé puisque, avant l'été, un nouvel autel et un nouvel ambon seront installés, dont le style s'inscrira parfaitement avec l'architecture des lieux. Et, à un horizon plus lointain, un nouvel orgue viendra remplacer celui qui a été détruit par l'incendie.

Notre église n'en sera que plus belle !



Esquisse du futur autel



Amis du Vieux Plappeville

## « Le dernier diamant posé sur la couronne de Metz » J.M. Pelt

**L**e Mont Saint-Quentin, culminant à 368 m, domine le val de Metz.

Haut lieu du pays messin, le Mont Saint-Quentin est l'un de ces monuments naturels du souvenir qui jalonnent l'espace lorrain comme autant de repères d'une mémoire lointaine.

Point fort du velum, décor changeant au fil des saisons, son rôle de pivot des côtes de Moselle, à l'entrée du val de Metz, la Moselle s'y lovant, tout en épousant sa base dans des méandres paresseux, a inspiré poètes, romanciers ainsi que les passionnés et amoureux de ce site.

Sans lui, le grand corps urbain ne respirait que d'un poumon. Revers de la médaille, la fréquentation massive et quelque peu anarchique risque d'avoir à long terme quelques effets négatifs sur la préservation du patrimoine biologique, historique ou architectural...

L'abandon progressif des pratiques agricoles, prélude à l'envahissement des espaces ouverts sur le Mont où une banalisation dangereuse apparaît

avec destruction des murets en pierres sèches, emmarchements d'escaliers, sources, et dépôts d'ordures sauvages.

Depuis 1976, l'activité sur le site se limite aux travaux agricoles de la ferme Saint-Georges.

Le Mont Saint-Quentin est engagé dans la voie d'une « clochardisation rampante » car l'association de protection du Saint-Quentin constituée en 1976 a été dissoute.

Une première étude concernant la protection et l'aménagement du Mont a été réalisée en 1979 par M. Joly, architecte, à la demande du Ministère de l'Environnement.

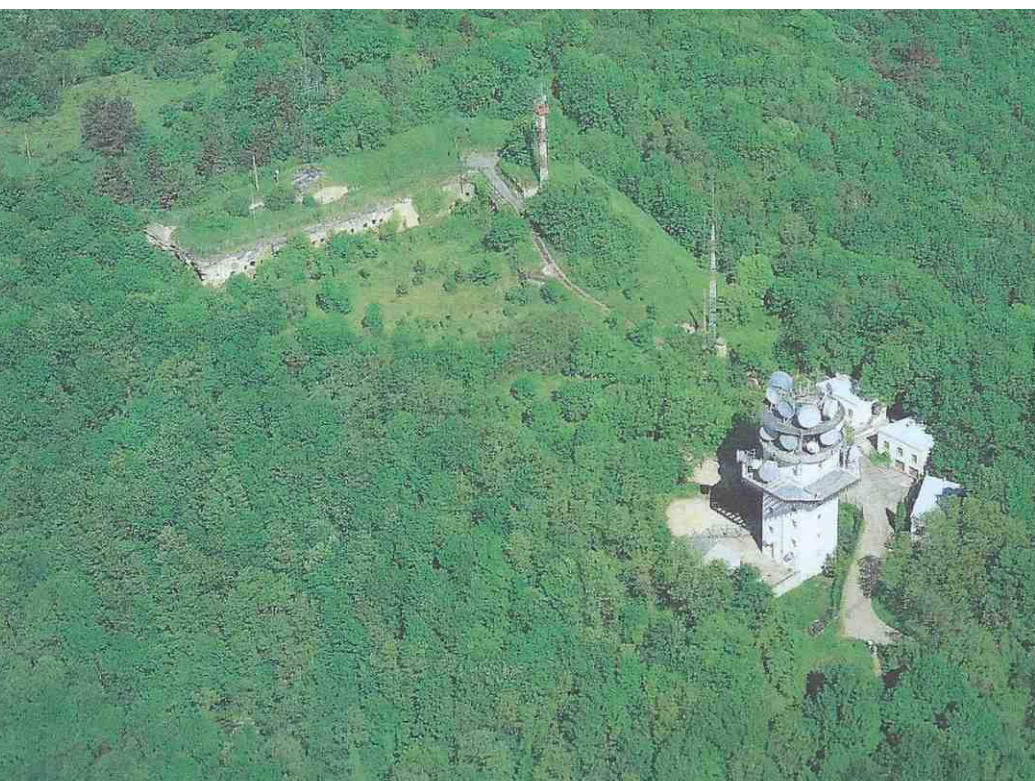
La Fondation de France, par le délégué de Lorraine-Alsace, M. Pierre Dap et M. Jean Marie Pelt, directeur de l'Institut Européen d'Ecologie, ont considéré le Saint-Quentin comme un des réservoirs de la biodiversité lorraine.

La Fondation de France a demandé au conservatoire des sites une étude méthodologique afin de la présenter aux élus et associations, une

manière de débloquer la situation afin de retrouver une dynamique unique afin de gérer l'espace dans le sens de la pluriactivité.

Imaginons un aménagement « doux » sans voiture au sommet du Mont, avec cheminements paysagés, promenades botaniques, remise en valeur des fortifications en vue de futures visites, relance des vergers et de la viticulture, jardins populaires, l'opération déminage ayant facilité pour le moins beaucoup de choses.

Notre prochain article concernera l'histoire de la maison forestière.





FC Lorry-Plappeville

## Soirée « choucroute » : quel succès et quelle ambiance !

Rarement la salle polyvalente accueille autant de monde pour un repas et les 25 vétérans du club ont eu fort à faire pour servir les plus de trois cents participants. Rarement, aussi, la piste attire autant de danseurs. Il faut dire, qu'avec l'ambiance créée par le groupe Even This, il était difficile de résister. Une grande satisfaction donc pour le président Claude Kuhl et le staff dont l'objectif était de recueillir des fonds pour le club. Mission parfaitement réussie !



## Triste nouvelle



C'est avec surprise et tristesse que nous avons appris le décès subit de Nicola Viceconti. Avec sa famille, il s'était installé aux Prés Saint-Jacques en 1979 où il a demeuré durant 20 ans. Bien connu dans le monde du football local pour avoir été joueur puis entraîneur, c'est au FC Plappeville qu'il s'était fait de très nombreux amis puisqu'il en a été le président de 1991 à 2001.

Nous garderons de lui le souvenir d'un homme dynamique et dévoué pour qui le club de foot aura été une passion.

À toute sa famille, nous adressons nos sincères condoléances.





Les Naturalistes du Saint-Quentin

## Assemblée Générale du 18 janvier 2019



L'association « Les Naturalistes du Saint-Quentin et de ses environs » vient de fêter son 2<sup>ème</sup> anniversaire à son AG qui s'est tenue à Plappeville, salle

Victor-Robert, vendredi 18 janvier en présence de 25 personnes. Parmi les invités, Jérôme Gaire représentant M. le maire de Plappeville, Alain Trincal, président des Amis du Vieux Plappeville, Eric Bloch, secrétaire de la fédération AAPPAN, Philippe Jonvaux, représentant le GEML (Groupe d'Etude des Mammifères de Lorraine), Matthieu Gaillard, représentant la CPEPESC Lorraine (Commission de Protection des Eaux, du Patrimoine, de l'Environnement, du Sous-sol et des Chiroptères de Lorraine), Daniel Pernet, représentant la LPO Moselle (Ligue pour la Protection des Oiseaux) et Jean-Luc Oswald, représentant FLORAINE (Association des Botanistes Lorrains).

Le tiers sortant du CA a été réélu avec un nouveau membre : Caroline Bertaux. À la suite de l'AG, le nouveau Conseil d'Administration s'est réuni pour élire le nouveau bureau : Michel Renner a été réélu président, Hervé Brulé est vice-président, Christophe Courte, secrétaire et Gérard Liégeois, trésorier. L'association a atteint vingt-sept membres en 2018 et à l'AG, sur treize personnes invitées, neuf ont pris une adhésion pour 2019 !

En 2018, cinq sorties (sources de découvertes intéressantes) ont été effectuées dont une en commun avec la Société Lorraine d'Entomologie (SLE). L'association a publié sous forme numérique une « Circulaire » (n°1) en janvier et un « Bulletin » (n°1) en mars qui ont été diffusés à une centaine de destinataires. En fin d'année, l'association a mis en

évidence au Saint-Quentin une station méconnue de Pins laricio de Corse (*Pinus nigra* subsp. *laricio*) plantés sous l'annexion allemande, a entrepris des contacts avec le propriétaire de la « Maison forestière » de Plappeville qui pourrait céder des pièces pour l'animation du site du Saint-Quentin voire accueillir « la Maison du projet » de Metz Métropole, et enfin, a proposé à la Commune de Scy-Chazelles un projet de « Parc écologique et de la biodiversité » sur un terrain situé derrière le lavoir du haut. Ce projet s'harmoniserait avec « l'Arboretum », le « Refuge chauves-souris » et le « Sentier chiroptérologique » de Plappeville, ainsi qu'avec le « Crapauduc de Lessy ». Les NSQ ont aussi adhéré au « Collectif Renard Grand Est ». Une « Circulaire » n°2 - janvier 2019 - retrace le bilan de l'année écoulée.

Pour 2019, il y aura des sorties découvertes mais aussi des sorties spécifiques dans le cadre d'inventaires (terriers de blaireau,...). Sur Plappeville, proposition de valoriser l'Arboretum avec édition d'une plaquette, en collaboration avec les Amis du Vieux Plappeville, de rénover le « Sentier chiroptérologique » en collaboration avec la CPEPESC Lorraine et de dater les « quatre tilleuls de l'emplacement de la Croix Cueillat » près du Fort de Plappeville. Il faudra poursuivre les inventaires et les recherches bibliographiques, faire un suivi des amphibiens sur Lessy,...

« Les Naturalistes du Saint-Quentin » souhaitent collaborer avec toutes les autres associations naturalistes ou celles intéressées par la préservation du patrimoine naturel du Saint-Quentin. L'AG s'est terminée avec un diaporama présenté par Gérard Liégeois montrant des découvertes ou observations intéressantes de l'année passée, puis par le pot de l'amitié.



## Souvenir Français

# Gravelotte 2018

La guerre franco-prussienne de 1870, dont nous commémorerons l'an prochain le 150<sup>ème</sup> anniversaire, a laissé dans notre région des traces indélébiles. Que ce soit dans nos paysages, avec ses nombreux monuments, ou dans nos âmes avec l'héritage, forgé dans les affres de l'annexion, que nous ont transmis nos Anciens.

Faire comprendre « la guerre de 70 » aux jeunes générations, tel était le but de la visite du musée de Gravelotte, organisée par le Souvenir Français le 6 décembre dernier pour nos élèves du CM2. Après une plongée dans les magnifiques collections de ce musée, nos enfants ont pu réaliser l'horreur de ces



batailles que la rutilance des uniformes ne parvenait pas à dissimuler. Ils se sont également immergés dans le monde de la fin du XIX<sup>ème</sup> et début de XX<sup>ème</sup>, si différent du monde d'aujourd'hui. Découverte des anciens métiers maintenant disparus, écriture à la plume, avec pleins et déliés, et en gothique s'il vous plaît ! Un après-midi riche en découvertes et en émotions.

## Foyer des Anciens

# Reprise, avec la galette des rois

Pour bien finir l'année 2018, les membres du Foyer s'étaient donné rendez-vous au Centre Alpha pour fêter la Saint Nicolas autour d'un bon repas.

Après la trêve des fêtes de fin d'année, ils se sont retrouvés le mercredi 9 janvier pour échanger les vœux et partager, en toute convivialité, les traditionnelles et délicieuses galettes des rois confectionnées par Christiane Herreye-Neumann. Deux dames sont tombées sur la précieuse fève, les transformant en reines, le temps d'un après-midi ! Toutes celles et ceux qui souhaitent participer à ces

rencontres hebdomadaires du mercredi après-midi pour jouer aux cartes, au scrabble... ou courailler, peuvent contacter Christiane Rubi, présidente (tél : 06 27 22 76 39) ou Willia Ramm (tél. : 03 87 51 60 19). Ils ou elles, seront les bienvenus.





## Vivre ensemble

Toute vie en collectivité a ses contraintes. Afin de maintenir des relations de bon voisinage et de contribuer à un environnement agréable, il paraît utile de rappeler quelques consignes.

### PROPRETÉ DU VILLAGE

Pour maintenir un cadre de vie agréable, un arrêté municipal demande aux propriétaires ou locataires de balayer le trottoir ou la partie de domaine public longeant ou bordant leur propriété.



### FEUX DE JARDINS



L'arrêté pris le 9 mars 2005 qui visait à autoriser les feux de jardins sous certaines conditions a été abrogé et remplacé par le nouvel arrêté du 17 avril 2014 qui interdit tous les feux de jardin.

### DÉJECTIONS CANINES

Les chiens, c'est compréhensible, ont besoin de satisfaire leurs besoins naturels mais, merci de faire en sorte que nos ruelles, nos trottoirs et nos espaces publics restent propres, en particulier aux endroits où les enfants ont l'habitude de passer ou de venir jouer. Des sacs spéciaux gratuits sont à votre disposition à plusieurs endroits du village ou à la mairie. Un arrêté municipal fait obligation au maître de ramasser les déjections de son animal préféré et fixe à 35 € l'amende en cas de non-respect.



### NUISANCES SONORES

Afin de permettre à tous de profiter au mieux de notre temps de loisirs, un arrêté municipal, en complément d'une circulaire ministérielle, interdit l'utilisation des machines à moteur telles que tondeuses, motoculteurs, tronçonneuses, etc... les dimanches et jours fériés. Pensez à vos voisins pour qui ces jours-là sont des jours de repos où l'on aspire à la quiétude !



### PROPRETÉ AUTOUR DES CUBIVERRES

Des conteneurs disposés à plusieurs endroits du village sont destinés à recevoir verre et papier. N'y déposez pas de sacs poubelles car les éboueurs ne les ramassent pas. Un arrêté municipal interdit ces dépôts et sanctionne d'une amende de 75 € les contrevenants.



### COLLECTE DES ORDURES MÉNAGÈRES

La collecte des ordures ménagères ayant lieu le mardi, la présentation des conteneurs sur la voie publique doit s'effectuer le lundi après 19h ou le mardi matin avant la collecte. Ils doivent être retirés le plus tôt possible après la collecte, au plus tard le mercredi. En aucun cas ils ne peuvent rester à demeure sur le domaine public. Le non-respect de ces règles entraînera une amende de 35 €.





## À votre service

### Horaires d'ouverture de la mairie

#### **Attention, nouveaux horaires :**

lundi : 8h à 12h et de 13h30 à 17h  
 lundi : permanence de 17h à 18h30  
 mardi : 8h à 12h  
 mercredi : 8h à 12h et de 13h30 à 17h  
 jeudi : 8h à 12h  
 vendredi : 8h à 12h  
 samedi : mairie fermée.



14 rue Paul Ferry  
 57 050 Plappeville  
 Tél : 03 87 30 40 75  
 Courriel : [accueil@plappeville.fr](mailto:accueil@plappeville.fr)  
<http://www.plappeville.fr>

### PROCHAINE REVUE

Le prochain « Vivre à Plappeville » sortira en juin 2019.

Les articles et les photos que vous souhaitez faire paraître devront parvenir en mairie ([revue@plappeville.fr](mailto:revue@plappeville.fr)) pour le **25 mai au plus tard**.

### Collecte des ordures ménagères

La collecte des ordures ménagères (bac noir) et la collecte sélective (bac jaune) ont lieu le mardi matin, **y compris les jours fériés**.

Merci de sortir les bacs la veille après 19h ou le matin même avant 6h, et de les rentrer le plus rapidement possible.

### Déchetterie

#### Rue de la Houblonnière - Metz Nord

Horaires d'ouverture :  
 lundi et jeudi de 14h à 18h30  
 mardi, mercredi, vendredi et samedi de 9h30 à 18h30  
 dimanche de 9h30 à 12h30  
 permanence Emmaüs les 2<sup>èmes</sup> samedis du mois de 9h30 à 16h  
 La déchetterie est fermée les jours fériés.

### Recensement militaire

Tous les Français sont tenus de se faire recenser entre la date à laquelle ils atteignent l'âge de 16 ans et les 3 mois suivants.

Aussi, les jeunes (garçons et filles) nés entre janvier et mars 2003 sont priés de se présenter en mairie munis de leur carte nationale d'identité et du livret de famille de leurs parents. Les jeunes, nés en avril, mai et juin 2003, devront se présenter en mairie après leur date anniversaire.

### En Bref

#### Conteneurs

Des conteneurs à verre et à papier sont à votre disposition à la salle polyvalente, au stade et à proximité du réservoir au Haut de Woicon.

Des « Cubi vêtements » sont également installés place Thiam et à proximité du réservoir au Haut de Woicon.

#### Ramassage des objets encombrants

Il vous faut appeler le centre technique communautaire qui vous indiquera le jour de ramassage qui s'effectue au « coup par coup ».

Tél : 03 87 20 10 10 (choix 4).



# Agenda

## Avril 2019

- 25 *Mairie*  
**Conseil municipal**
- 26-27 *Salon d'honneur*  
**Assemblée générale et exposition**  
Amis du Vieux Plappeville
- 28 *Salle polyvalente*  
**Marche « La Plappeilloise »**  
Association Plappeville Loisirs
- 29 *Salle polyvalente*  
**Course ELA**  
École élémentaire « Les Venelles »

## Mai 2019

- 8 *Monument aux Morts*  
**Commémoration Armistice**  
UNC Plappeville
- 26 *Bureaux de vote*  
**Election Européenne**
- 28 *Mairie*  
**Conseil municipal**

## Juin 2019

- 8-9 *Salle polyvalente*  
**Trail du Saint-Quentin**  
A2M
- 15-16 *Salle polyvalente*  
**Soirée Théâtre**  
Association Plappeville Loisirs
- 17 *École élémentaire « Les Venelles »*  
**Mini JO**  
École élémentaire « Les Venelles »
- 22 *Salle polyvalente*  
**Fête de l'école maternelle**  
École maternelle « Les Séquoias »
- 28-29-30 *Salle polyvalente*  
**Fête au Village**  
Interassociation

## Juillet 2019

- 5 *Mairie*  
**Conseil municipal**
- du 8 au 19 *Restaurant scolaire*  
**Centre de Loisirs**  
Municipalité
- à partir du 8  
**Animations estivales**  
Municipalité

## flyers et affiches

Si vous souhaitez obtenir des flyers et des affiches supplémentaires des différentes manifestations du village pour déposer sur votre lieu de travail, commerces... contactez nous par mail : [revue@plappeville.fr](mailto:revue@plappeville.fr).